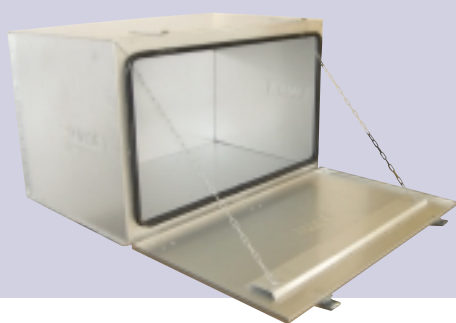


Standard værktøjskasser med hægtelukker:



Værktøj og andet tilbehør, som er til gene for chaufføren i førerkabinen eller varerummet, opbevares bedst i en VOKA værktøjskasse - dette giver orden og overskuelighed.

VOKA værktøjskasse med hægtelukker er i et traditionelt design. Den vandtætte VOKA kasse holder værktøj og tilbehør tørt.

Den høje kvalitet og det brede program er kendetegnende for VOKA's værktøjskasser.

Standard værktøjskasser med hægtelukker:

VOKA værktøjskasser med hægtelukker kan aflåses med hængelås. Kasserne er vandtætte, da de har en kraftig gummitætning, og indvendigt er alle samlinger fuget med alusealer. Kassen er endvidere forsynet med kæder, så lågerne i åben tilstand er vandrette. På grund af hægtelukkerne kan kasserne ikke indgå som cyklistværn.

Materiale-specifikation:

Kasse og låge:	1,00 - 1,50 mm Aluzinkplade	Bolte/møtrikker:	El-forzinket stål	Lukhage:	Varmgalvaniseret båndstål
Nitter:	El-forzinkede stålitter	Hægtelukker:	Kromatiseret stål	Fuge:	Alusealer
Hængsler:	Varmgalvaniseret m/ messingtap	Tætning:	EPDM gummiprofil m/stållindlæg	Stopkæde:	Varmgalvaniseret

Serie 40 + 48 + 60 bundhængslet

Serie	Højde	Dybde	Længde	Total dybde	Antal hængsler	Antal hægtelukkere	Varenummer
Serie 40	395	390	600	450	2	1	1010-4040060
	395	390	800	450	3	1	1010-4040080
	395	390	1000	450	3	2	1010-4040100
Serie 48	475	475	600	535	2	1	1010-4848060
	475	475	800	535	3	1	1010-4848080
	475	475	1000	535	3	2	1010-4848100
Serie 60*	605	605	800	665	3	2	1010-6060080
	605	605	1000	665	3	2	1010-6060100
Serie 48**	475	475	800	535	3	1	1011-4848080

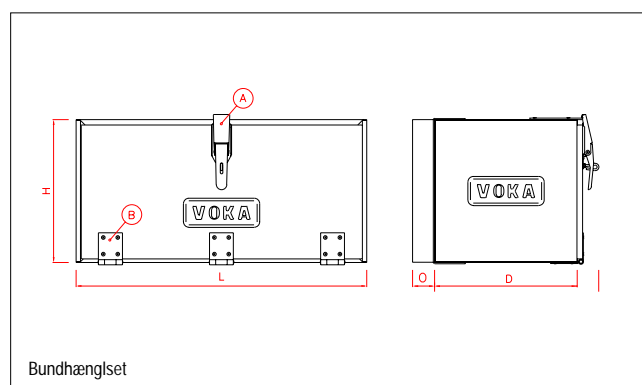
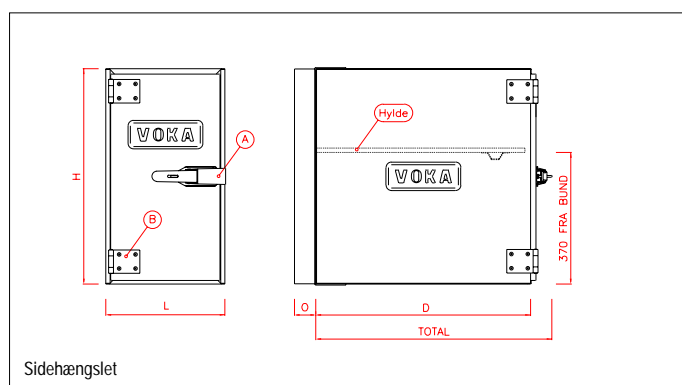
*Forstærkningsprofil i låge og bund samt afløb i bunden.

**med udtrækskuffe.

Serie 60 sidehængslet

Serie	Højde	Dybde	Længde	Total dybde	Antal hængsler	Antal hægtelukkere	Varenummer
Serie 60	605	605	335	665	2 højre	1	1021-6060033
	605	605	335	665	2 venstre	1	1031-6060033
	605	605	500	665	2 højre	1	1021-6060050
	605	605	500	665	2 venstre	1	1031-6060050

Hylde monteret i kassen



Alle mål er opgivet i mm.

L = Længden på kassen (Udv. Mål).

H = Højden på kassen (Udv. Mål).

D = Dybden på kassen uden låge (Udv. Mål).

TOTAL = Dybdemål på kassen med låge og hægtelukker (Udv. Mål).

A = Antal hægtelukkere.

B = Antal hængsler.

Hylde = Hylde med forstærkning til opdeling af kasse.

O = Standard ophængets dybde (udv. Mål)

Se Ophæng og montagevejledning

VOKA fremstiller også værktøjskasser efter dine specifikke ønsker om udformning, mål eller anden lukketype.