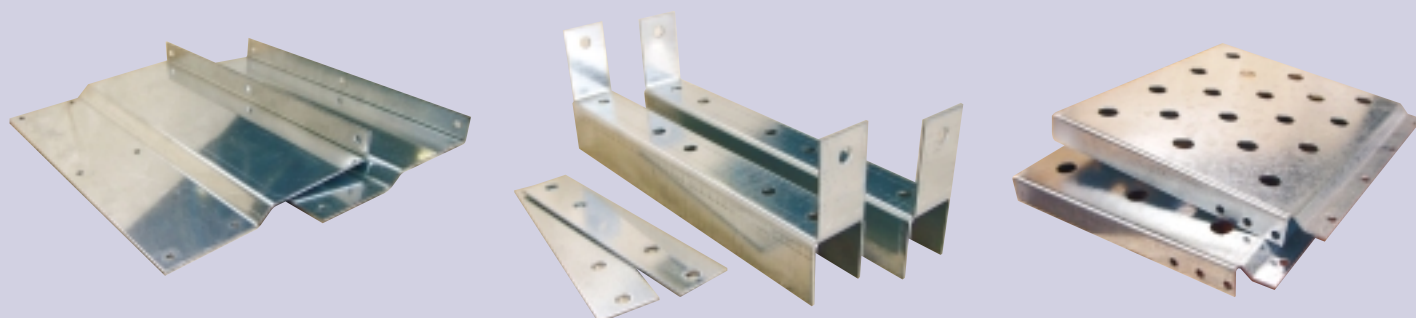
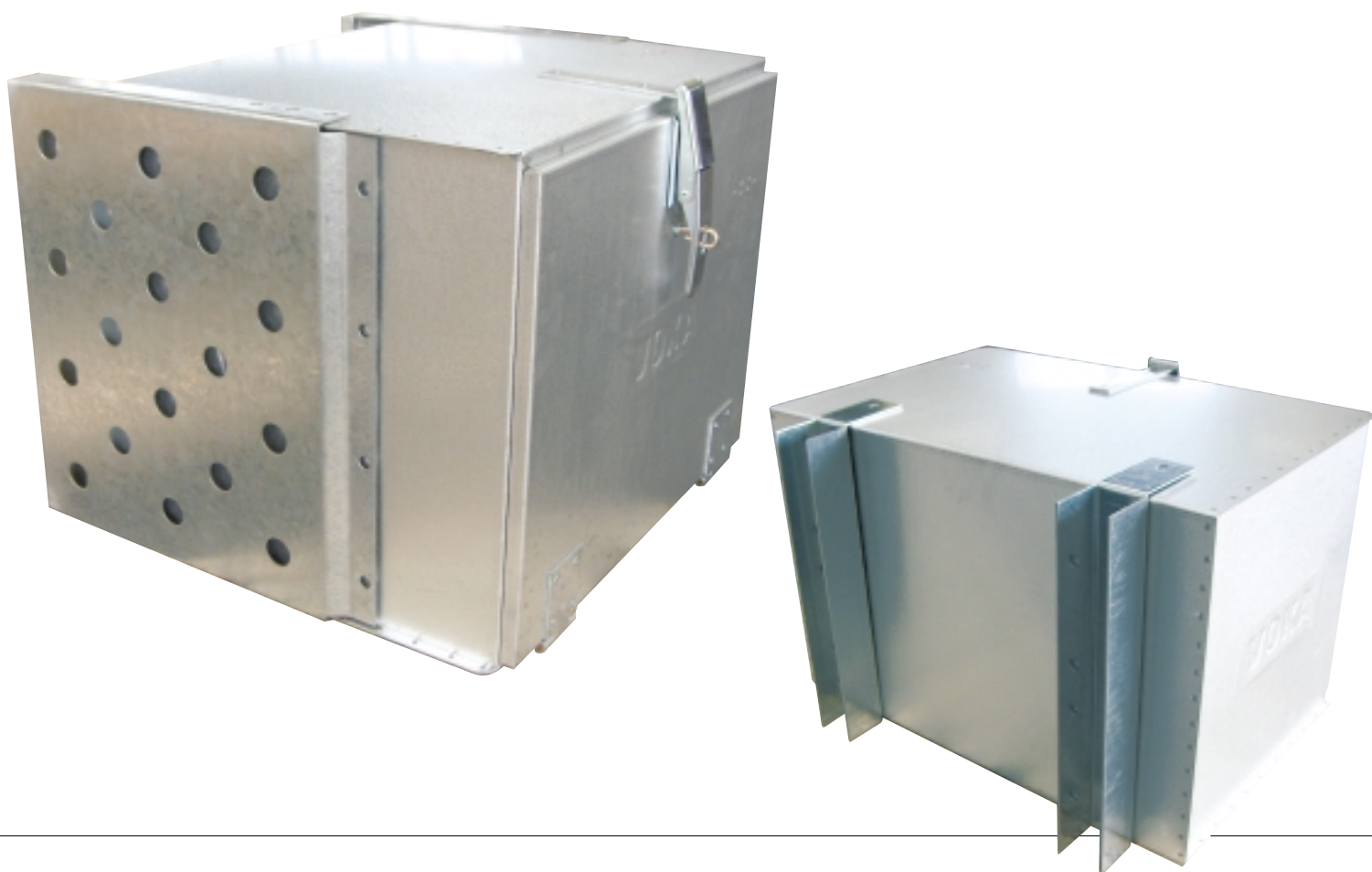


Ophæng for standard værktøjskasser



Med VOKA standard ophæng er montage af værktøjskassen let og enkel.

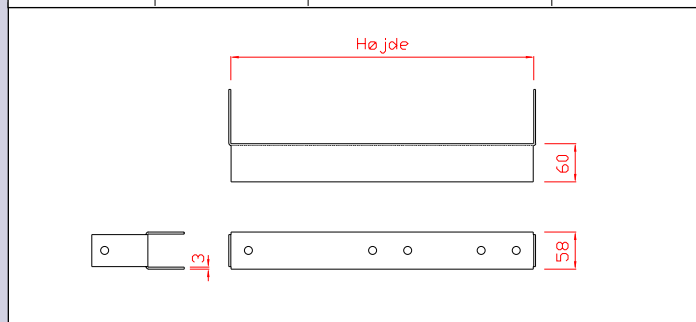
De 3 typer af standardophæng giver stor fleksibilitet, hvad enten kassen skal indgå som cyklistværn eller den skal monteres på chassiset.

Ophæng for standard værktøjskasser:

Alle ophæng er fremstillet af 3 mm galvaniseret stål.

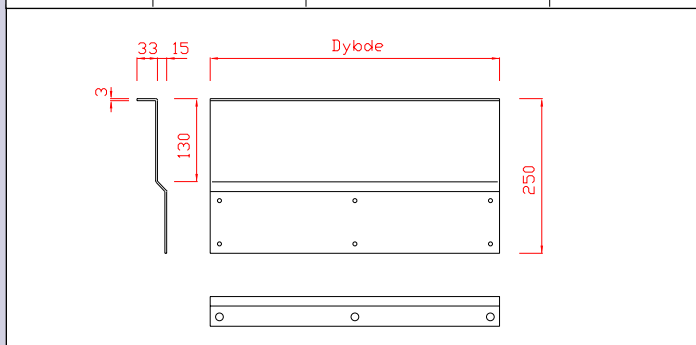
Standard ophæng for montering på ryggen af værktøjskassen:

Serie	Kassens højde	Antal ophæng pr. kasse 2 stk. =1 sæt	Varenummer
40	395	2	2500-40
48	475	2	2500-48
60	605	2	2500-60



Standard ophæng for montering på enden af værktøjskassen:

Serie	Kassens dybde	Antal ophæng pr. kasse 2 stk. =1 sæt	Varenummer
40	390	2	2501-40
48	475	2	2501-48
60	605	2	2501-60

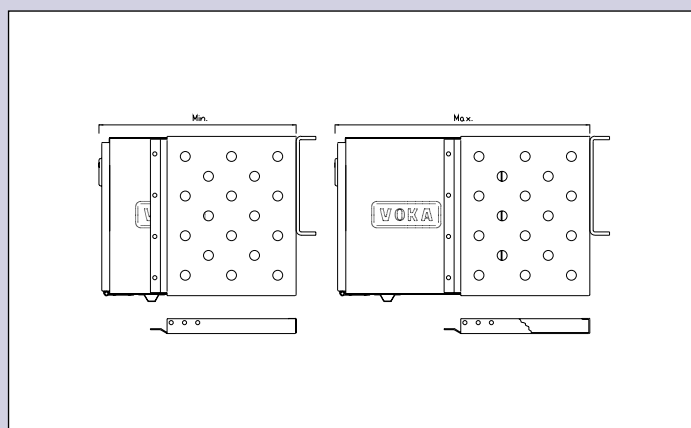
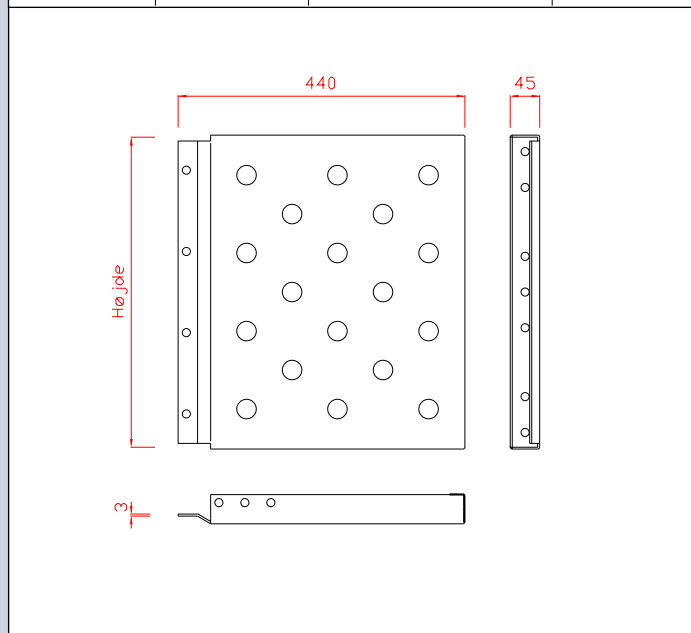


Standard ophæng for montering på ryggen af palleløfterkasse:

Serie	Kassens højde	Antal ophæng pr. kasse 2 stk. =1 sæt	Varenummer
PAL	740	2	2503-74

Standard ophæng for justerbar montering af værktøjskassen:

Serie	Kassens højde	Antal ophæng pr. kasse 2 stk. =1 sæt	Varenummer
48	475	2	2502-48
60	605	2	2502-60



Bemærk: Ved montering af VOKA kasse på Mercedes Chassis SKAL special ophæng benyttes.

VOKA fremstiller også ophæng efter dine specifikke ønsker.