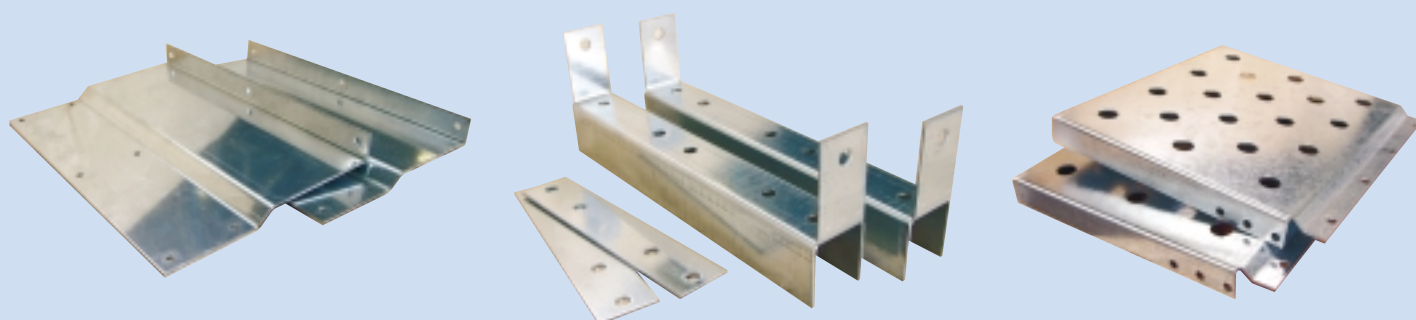
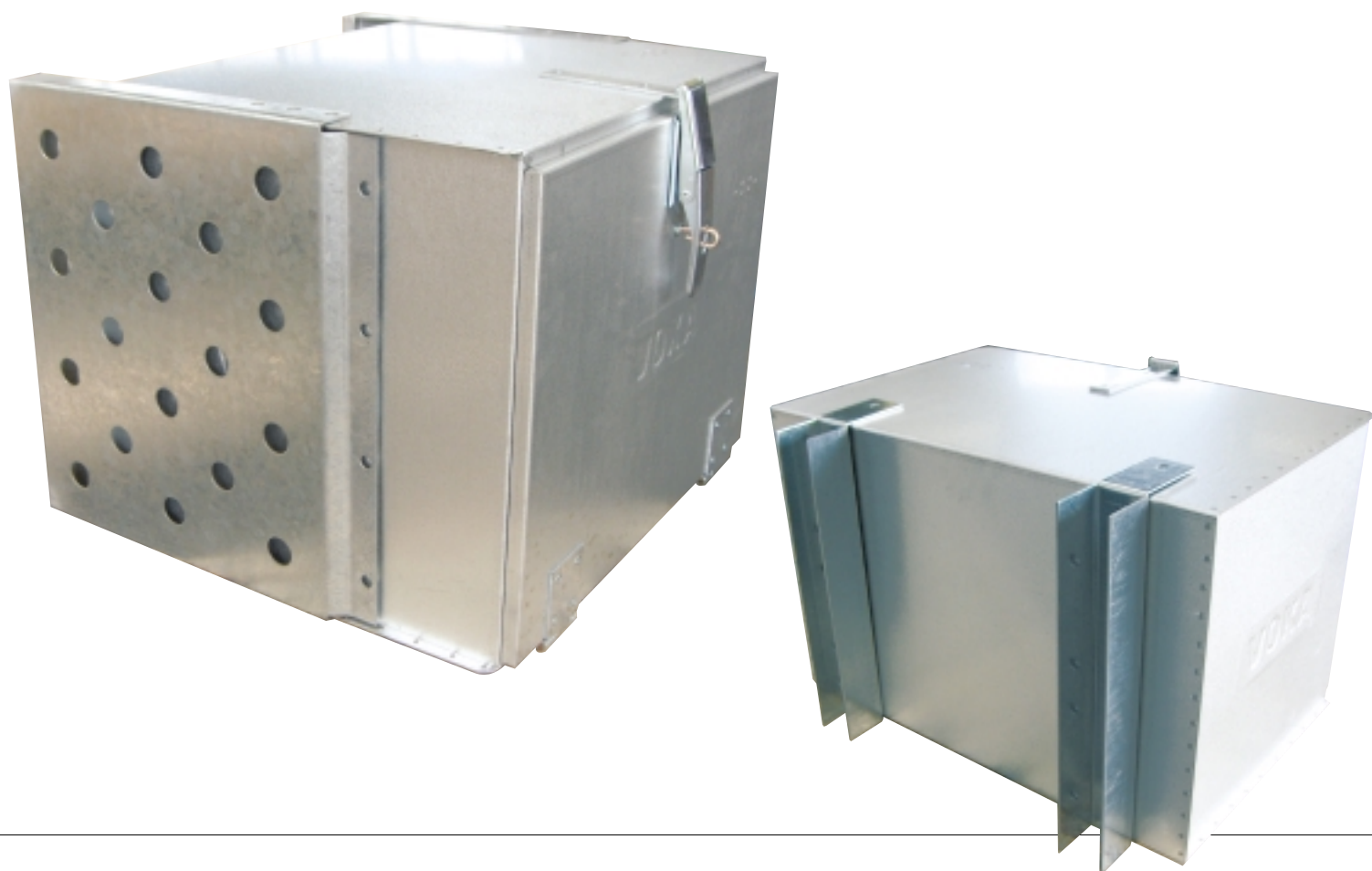


Ophæng for standard værktøjskasser



Med VOKA standard ophæng er montage af værktøjskassen let og enkel.

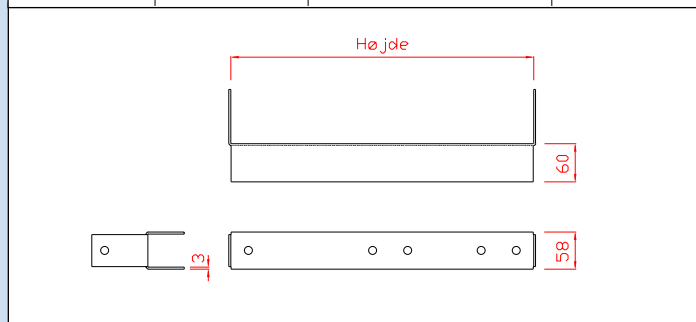
De 3 typer af standardophæng giver stor fleksibilitet, hvad enten kassen skal indgå som cyklistværn eller den skal monteres på chassiset.

Ophæng for standard værktøjskasser:

Alle ophæng er fremstillet af 3 mm galvaniseret stål.

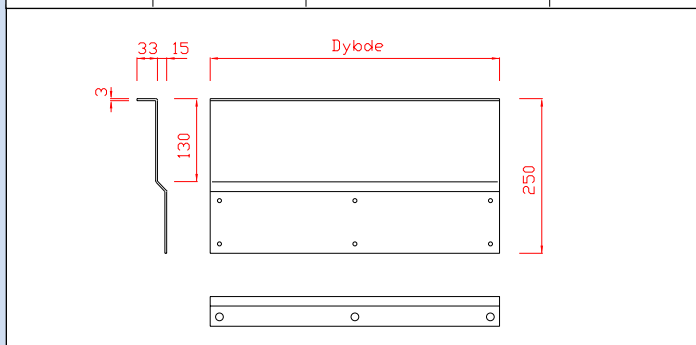
Standard ophæng for montering på ryggen af værktøjskassen:

| Serie | Kassens højde | Antal ophæng pr. kasse 2 stk. =1 sæt | Varenummer |
|-------|---------------|--------------------------------------|------------|
| 40 | 395 | 2 | 2500-40 |
| 48 | 475 | 2 | 2500-48 |
| 60 | 605 | 2 | 2500-60 |



Standard ophæng for montering på enden af værktøjskassen:

| Serie | Kassens dybde | Antal ophæng pr. kasse 2 stk. =1 sæt | Varenummer |
|-------|---------------|--------------------------------------|------------|
| 40 | 390 | 2 | 2501-40 |
| 48 | 475 | 2 | 2501-48 |
| 60 | 605 | 2 | 2501-60 |

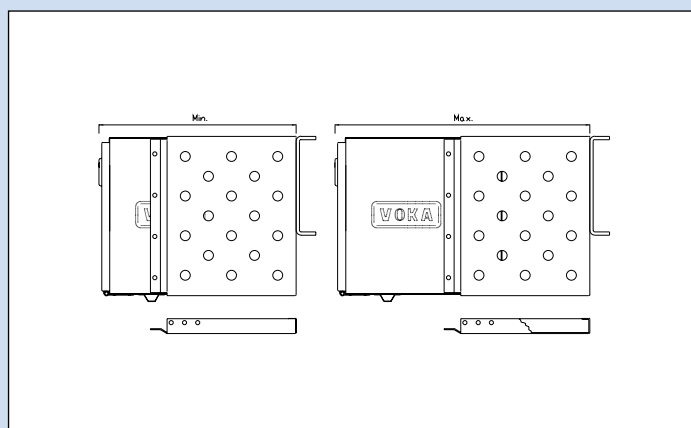
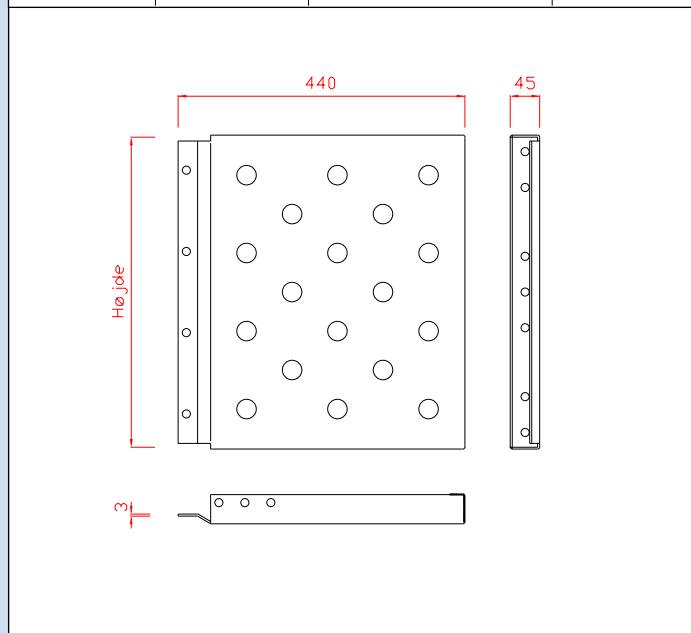


Standard ophæng for montering på ryggen af palleløfterkasse:

| Serie | Kassens højde | Antal ophæng pr. kasse 2 stk. =1 sæt | Varenummer |
|-------|---------------|--------------------------------------|------------|
| PAL | 740 | 2 | 2503-74 |

Standard ophæng for justerbar montering af værktøjskassen:

| Serie | Kassens højde | Antal ophæng pr. kasse 2 stk. =1 sæt | Varenummer |
|-------|---------------|--------------------------------------|------------|
| 48 | 475 | 2 | 2502-48 |
| 60 | 605 | 2 | 2502-60 |



Bemærk: Ved montering af VOKA kasse på Mercedes Chassis SKAL special ophæng benyttes.

VOKA fremstiller også ophæng efter dine specifikke ønsker.