

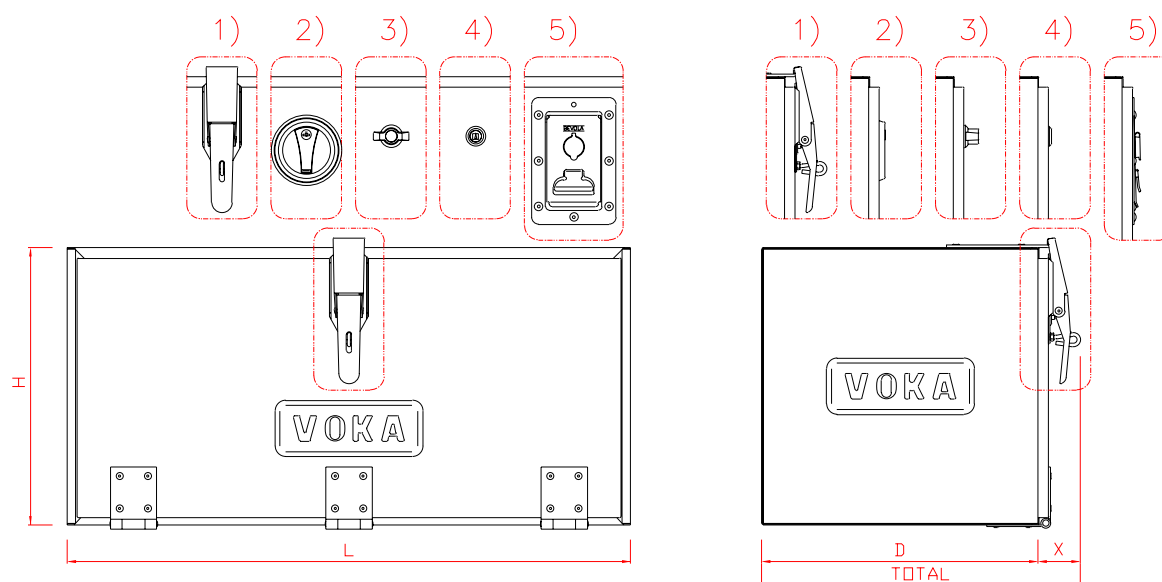
Special værktøjskasser :

Det efterfølgende materiale skulle gerne være med til at beskrive nogle af de mange muligheder og udformninger der findes, når man ønsker sig en special værktøjskasse.

Huskeseddel til egen hjælp ved bestilling af special værktøjskasse :

Kassens ydre hovedmål :

BESKRIVELSE	NOTAT Alle mål udv. i mm.
Kassens længde (L)	
Kassens højde (H)	
Kassens dybde (D)	
Låsetype (Nummer)	
Pladskrav for låsetypen, låge incl. lås (X)	
Dybde total incl. låg og låsetype (D)+(X)=(TOTAL)	
Placering af hængsler (B, V, H eller T)	



Låsetyper :

- * 1) Hægtelukker til hængelås, ikke godkendt til anvendelse til cyklistværn. (X=60mm.)
- * 2A) Ronislås indbygget i låge bestående af to sammensvejsede plader med huller for ventilation (**Kun bundhængslet**), godkendt til anvendelse som cyklistværn. (X=35mm.)
- * 2B) Ronislås indbygget i enkelt låge, godkendt til anvendelse som cyklistværn. (X=30 mm.)
- * 3A) Vridelås med nøgle. (X=35 mm.)
- * 3B) Vridelås uden nøgle. (X=35 mm.)
- * 4) Vridelås med firkantnøgle (Som i El-skabe), godkendt til anvendelse som cyklistværn. (X=20 mm.)
- * 5) Rustfri indbygningslås, godkendt til anvendelse som cyklistværn. (X=20 mm.)

Rumopdeling og placering af hængsler :

Ønskes kassen rumopdelt opgives længderne på de enkelte rum. Ligeledes hvis det enkelte rum ønskes opdelt med hylde opgives her højden fra bunden op til hylde

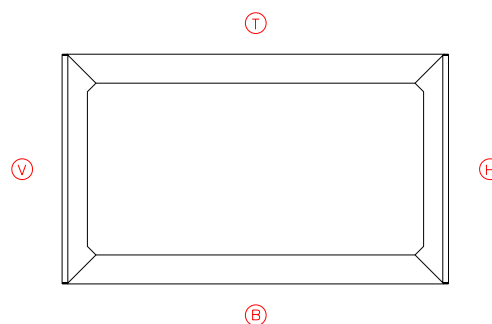
Kassens ydre hovedmål :

BESKRIVELSE	Rum 1 (R1) Alle mål i mm.	Rum 2 (R2) Alle mål i mm.	Rum 3 (R3) Alle mål i mm.
Rumlængder			
	Rum 1 (R1) Alle mål i mm fra bund	Rum 2 (R2) Alle mål i mm fra bund	Rum 3 (R3) Alle mål i mm fra bund
Antal hylder pr. rum			
	1. Låge	2. Låge	3. Låge
Placering af hængsler på låger			

Til kasserne der vælges fremstillet af aluzinkplade, anvendes varmgalvaniserede hængsler med dertil hørende el-forzinkede stålitter. Fremstilles kassen af rustfrit plade anvendes her rustfrie hængsler og nitter.

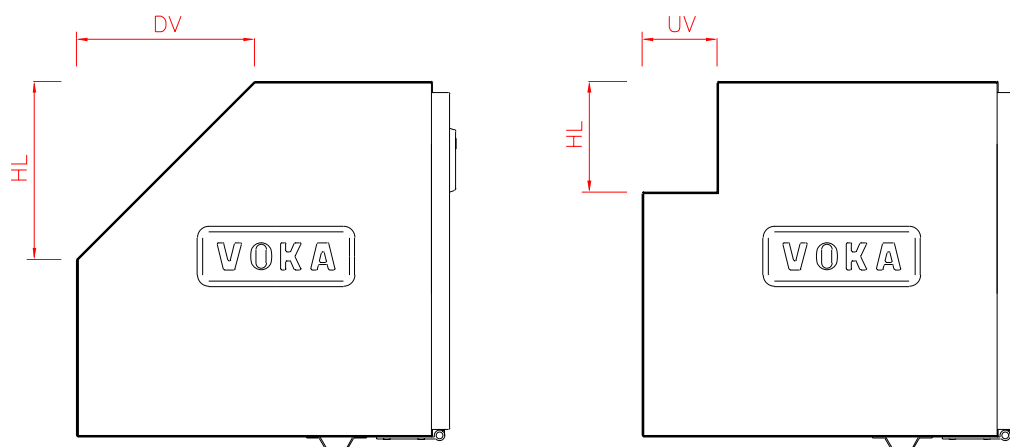
Bemærk at låsetype 2A kun kan bundhængsles.

- * B) Hængsler i bunden af kassen.
- * V) Hængsler i venstre side af kassen.
- * H) Hængsler i højre side af kassen.
- * T) Hængsler i toppen af kassen.



Specialudformning :

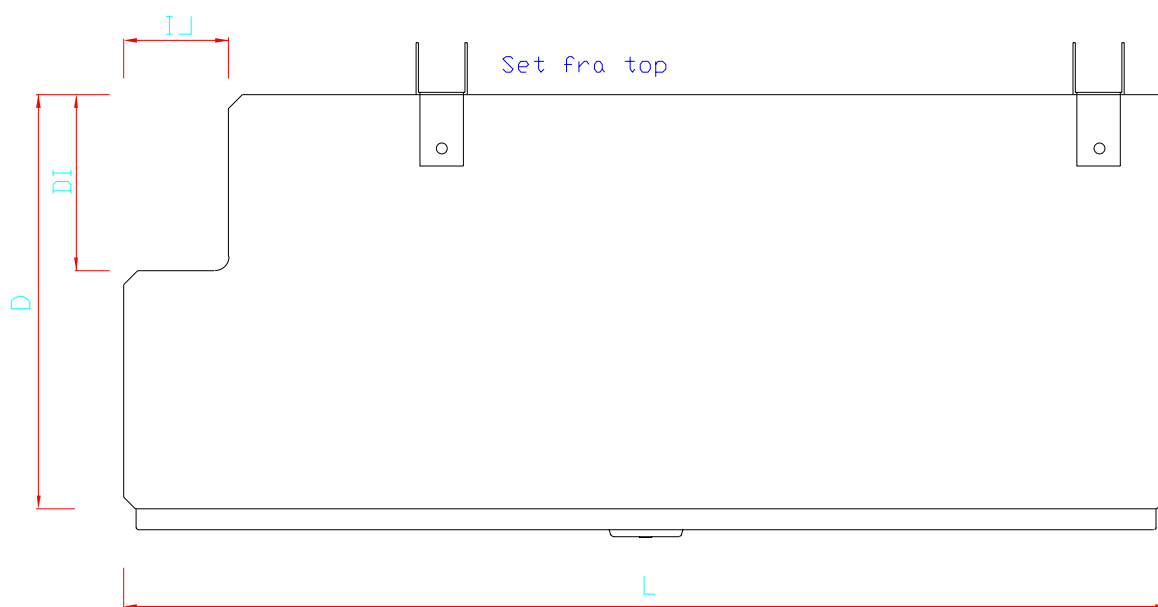
Andre muligheder for udformning af kassens ender, hvis pladsen på køretøjet ønskes fuldt udnyttet.



BESKRIVELSE	NOTAT
	Alle mål udv. i mm.
Skrå bagvæg dybde vandret (DV)	
Skrå bagvæg højde lodret (HL)	
Udskæring vandret (UV)	
Udskæring lodret (UL)	

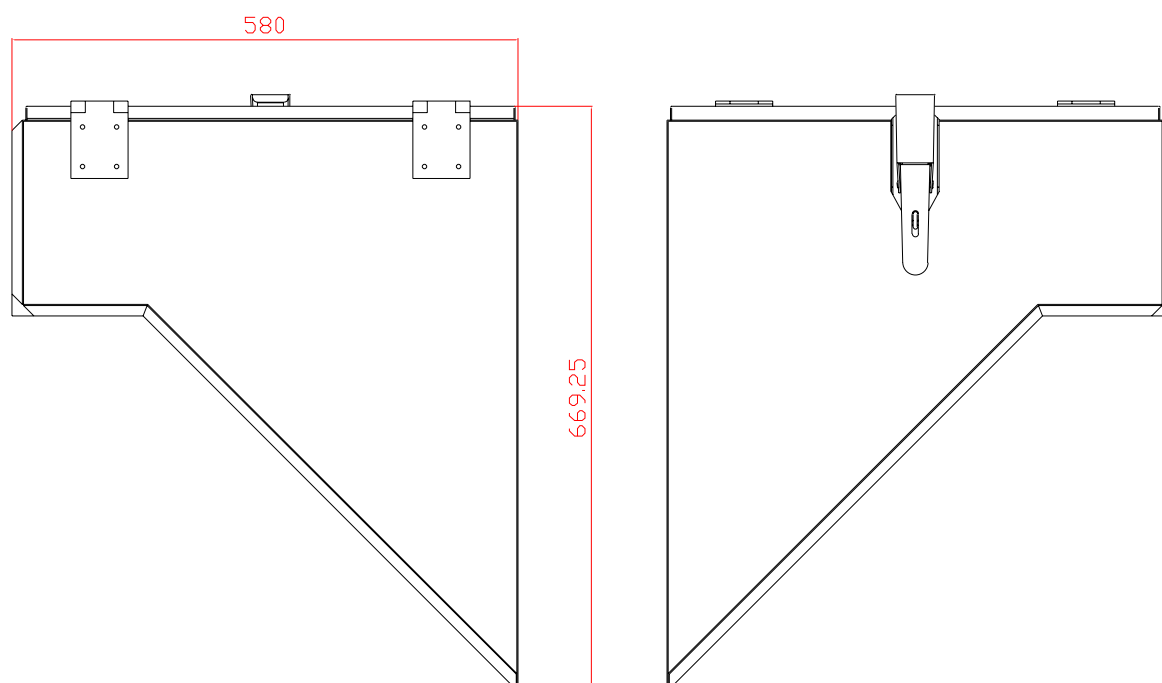
En anden mulighed er at skabe plads til eksempelvis en konsol fra fjedrophæng.

BESKRIVELSE	NOTAT
	Alle mål udv. i mm.
Indskæring dybde vandret (DI)	
Indskæring højde vandret (LI)	

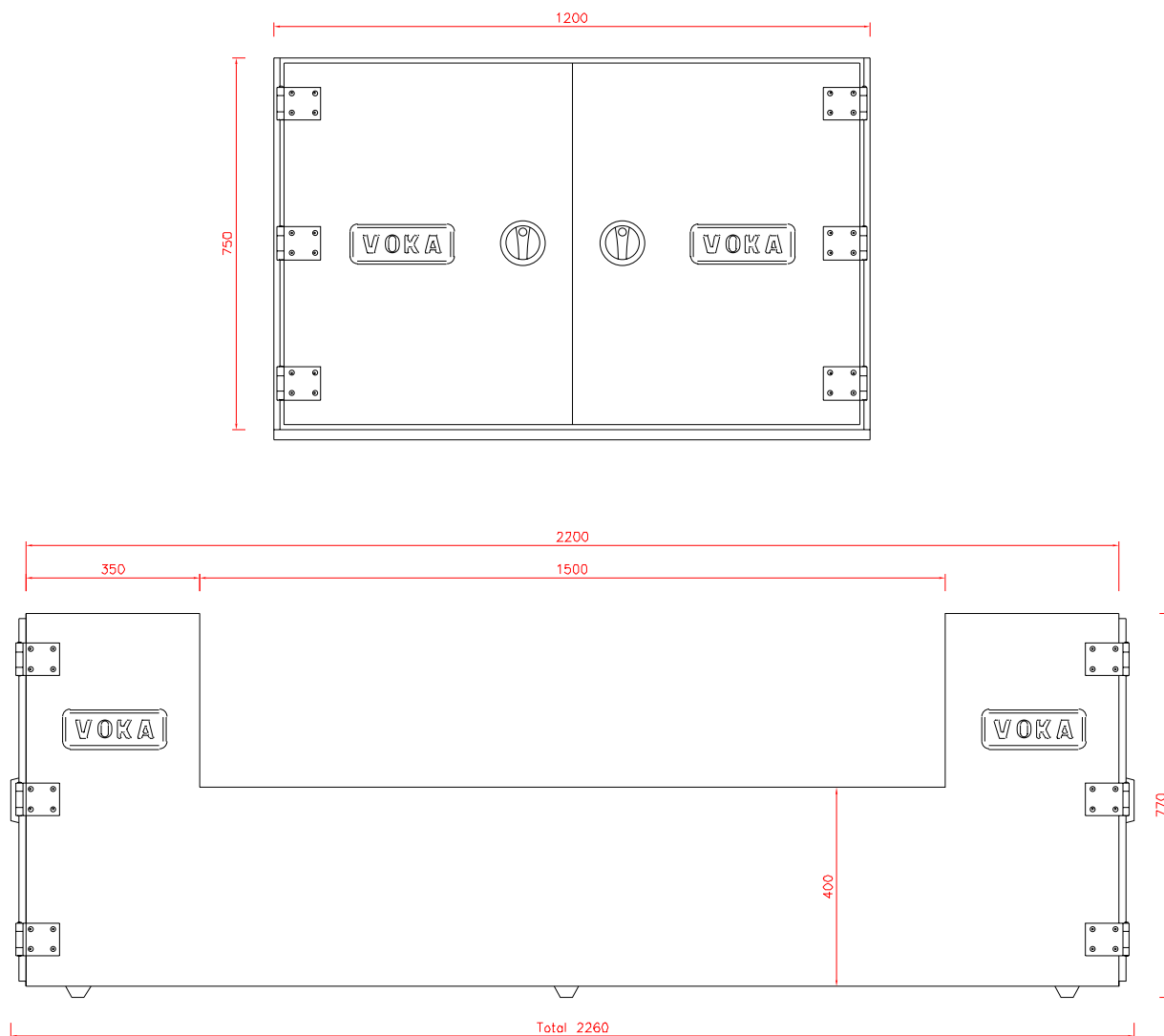


Eksempler på typer af værktøjskasser, som er fremstillet til helt specielle formål.

Her illustreres en kasse, som sidder monteret på skærmen af en entrepenørmaskine.



Denne kasse er til montage under et lastbilchassis. Kassen har låger i begge sider som vist.



De foregående eksempler er kun nogle af de muligheder der findes når man ønsker en specialkasse der passer efter helt specielle mål.

Næsten alt er muligt så ring hvis der ønskes en anden udformning, VOKA Industri A/S vil hjælpe med en løsning på problemet.